



bob

MARTIN VICKER / SPECIAL PROJECT_HOTEL FUERTA AMERICA MADRID / MODERN CHINA_BON DESIGN / SINJISOFT_DESIGN
MM / LE RENDEZ-VOUS TOYOTA_STUDIO ORA-ÏTO / bob COORDINATION_JEROME OLIVET / bob COLLECTION_DESIGN STUDIO

International Magazine of Space Design
bob018

**HOTEL PUERTA AMERICA
MADRID**

BAR / RESTAURANT

Design : Marc Newson (bar), Christian Liaigre (restaurant)

Bar Design : Marc Newson
Consultant architect : Sebastian Segers
Furniture design : Marc Newson
Client : Grupo Unvasco S.A Silken Group
Floor area : 150 m²
Completed date : June 2005

Finishing materials : Marble bar in one single lump,
Floor-marble and grey slate leather tiles, Decorative
wall and ceiling of 400 blades-laser cut aluminium,
Wall and ceiling finish of booth and back bar-white
leather.

Restaurant Design : Christian Liaigre
Finishing materials : Artificial marble, wood,
aluminum
Completed date : June 2005
Photographer : Luc Boegly, Rafael Vargas
Editor : Shin Ji Hye

hotel
**PUERTA
AMERICA**
madrid



Detail of the bar

Bar : He space given for the bar was a 6 by 24m long room. Marc Newson's choice was to use a 20m suspended decorative wall and ceiling to bring a kind of breath and rhythmic depth to the space. On the ground floor, the wall gets the 3 large openings of the booth seating and bar, while above its separates the main room from the dj platform, all the mechanical installation and the lighting equipment. While it appears fully opaque from the side, the visitor can see through the wall as he advances in the room. The suspended characteristic is reinforced by the fact that the wall is raised from the floor and fully cantilevered at each end. The decorative wall is made of 400 aluminium 6.8m high and 5cm spaced. The 11 tons of aluminium are supported by a floor to ceiling steel structure. The other walls and ceilings are finished with a black sound absorbent material while the floor is made of large slabs of marble with inserts of hexagonal leather islands. The bar itself stands at the central location of the room. *Text by Marc Newson*

Restaurant : At the entrance to the hotel, on the left, is the restaurant, called Lagrimas Negras or Black Tears. As soon as you enter, the backlighting bar made of artificial marble catches your eye, decorated with abstract motifs. The enormous wine cellar is a unit made of aluminium and glass separating the restaurant from the kitchen which can hold 4,000 bottles, all in plain view. The space has three areas: the restaurant, a lounge area where you can have a drink between mealtimes and a buffet in the upper part. In general, clients will be surprised by the spaciousness, with an eye-pleasing profusion of light colours and materials, such as the mirror covering one of the walls which goes completely unnoticed at night, as if it did not exist. Of particular note is the formal clarity and height of the ceilings, characteristic of all the areas on the ground floor, including the reception desk and the bar. Lamps are suspended over the tables from the ceiling, like large vines. *Edited by Shin Ji Hye*

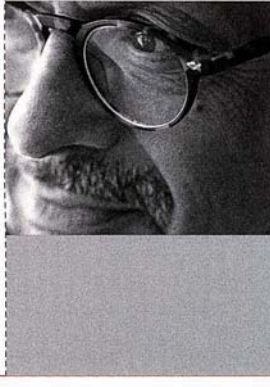
Bar : 바를 위해 배정된 공간은 6×24m 크기의 방이었다. 마이크 뉴슨(Marc Newson)은 천장에 매단 20m 길이의 알루미늄과 천장을 이용하여 공간에 일종의 폭과 리드미컬한 깊이를 부여하는 쪽으로 방향을 잡았다. 벽은 1층에서 부스 좌석과 바에 해당하는 세 개의 커다란 개구부를 만드는 한편, 상부에서는 DJ 부스와 모든 기계설비 및 조명장치로부터 중앙 흡을 분리시켜 준다. 옆에서 바라보면 완전히 불투명해 보이지만, 바 안으로 진입하는 방문객은 벽을 통해 반대쪽을 볼 수 있다. 벽 양쪽 끝에 지지부가 전혀 없이 바닥에서 들어 올려 있기 때문에 매달려 있다는 느낌이 더욱 강해진다. 이 알루미늄은 길이 6.8m의 400개 알루미늄을 5cm 간격으로 설치해 만들었다. 11톤 무게의 알루미늄을 지지하는 것은 바닥에서 천장까지 이어지는 철재 구조물이다. 그 나머지 벽과 천장은 검은색 흡음재로 마무리했고, 바닥에는 대리석 판을 깔고 점이 육각형 가죽판을 깔았다. 바 자체는 공간의 중앙부에 자리 잡고 있다. 글 : Marc Newson

Restaurant : 호텔 입구에서 왼쪽에는 Lagrimas Negras(검은 눈물)라는 레스토랑이 있다. 방문객이 안으로 들어서자마자 인조대리석으로 제작된 바가 눈길을 사로잡는다. 바에는 추상적 모티프가 장식돼 있다. 거대한 규모의 와인 셀러는 알루미늄과 유리로 만들어진 곳으로 레스토랑과 주방을 격리하는 구실도 하며, 4천 개의 병을 저장할 수 있는데 모두 고스란히 시야에 들어온다. 공간은 레스토랑, 식사 때가 아닐 때 술을 한 잔 할 수 있는 라운지, 그리고 뒤쪽에 있는 뷔페 등 세 가지 구역으로 나뉜다. 전체적으로 볼 때 방문객은 공간이 넓적하다는 사실이 뜻밖으로 느껴질 것 같다. 보기 좋은 색깔의 빛과 재료를 풍부하게 사용한 벽은, 한 예로 한쪽 벽면을 가리고 있는 거울은 밤이면 마치 예초에 존재하지도 않는 것처럼 눈에 전혀 띄지 않는다. 특기할 만한 부분은 천장의 명확한 형태와 높이로, 리셉션과 바를 비롯하여 1층에 있는 모든 구역의 특징이기도 하다. 천등은 커다란 덩굴처럼 천장에서 테이블 위로 늘어뜨렸다. 편집 : 신지희 기자



MARC NEWSON : This Australian by birth spent his childhood travelling round Europe and Asia before studying Jewellery and Sculpture in the city where he was born, Sydney. He started by experimenting with furniture design as a student. Then he lived in Tokyo for several years. In the nineties, he set up his own studio in Paris. Marc Newson said, 'to create a modern and relaxing environment in the rooms, where any guest can feel comfortable at once, even if they are staying only one night.'

마이크 뉴슨 : 오스트레일리아 태생인 그는 유학파 아시아를 여행하며 어린 시절을 보낸 뒤 그가 태어난 시드니에서 보석과 조각을 공부했다. 그는 학생 시절 가구를 가지고 실험하면서 가구 디자인을 시작했다. 졸업한 뒤에는 도쿄에서 몇 년간 지냈다. 1990년대에는 파리에서 자신의 스튜디오를 차렸다. 마이크 뉴슨은 이번 프로젝트에 대해 이렇게 말한다. '편리한 무속려도, 단 하룻밤을 지내더라도 금방 편안함을 느낄 수 있는 현대적이고 편안한 환경을 객실 안에 만드는 것이 목표였다.'

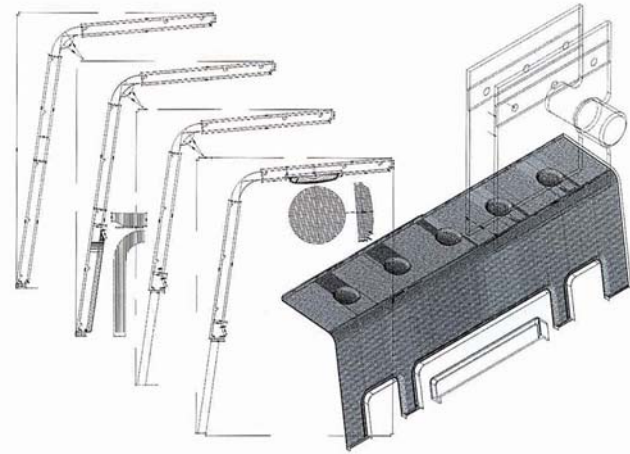


CHRISTIAN LIAIGRE : Christian Liaigre, 53, born in France, is one of the acclaimed interior decorators in the world of fashion and architecture. He began to work on his own brand in 1987 and subsequently opened a number of showrooms in Europe and Asia. What attracted Christian Liaigre to the Hotel Puerta Am?rica project from the outset was the idea of collaborating with other noted names in the world of contemporary design and architecture.

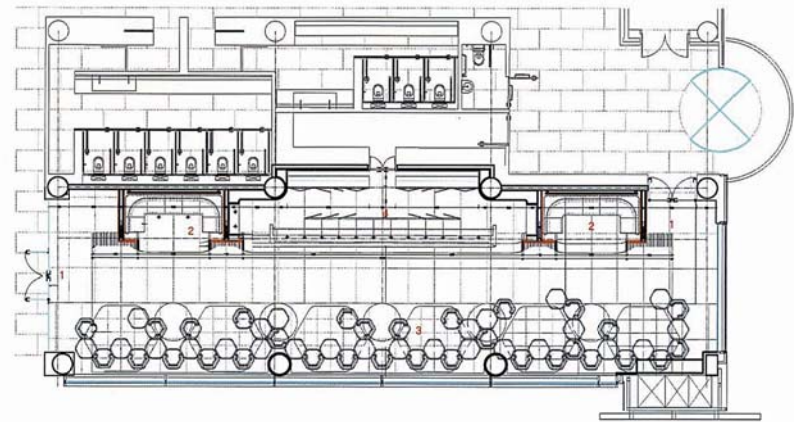
크리스티앙 리에그르 : 그는 53세로 프랑스에서 태어났으며, 패션과 건축 분야에서 명성이 높은 디자이너이다. 리에그르는 장식은 패션이어서는 안 되며, 일요일은 공간의 통합에 방해가 된다고 생각한다. 그는 1987년에 자신의 브랜드를 키워나가기 시작했고 그 뒤 유럽과 아시아에서 다수의 전시실을 개장했다. 이번 프로젝트에서 크리스티앙 리에그르는 현재 디자인 및 건축 세계에서 명성이 높은 다른 작가들과 협력한다는 생각에 처음부터 마음이 끌렸다고 말한다.



The decorative wall is raised from the floor and fully cantilevered at each end



DETAIL OF THE BAR WALL



- 1 ENTRANCE
- 2 ALCOVE ROOM
- 3 HALL
- 4 BAR

FLOOR PLAN